

ANALISIS DAN PERANCANGAN SISTEM INFORMASI MANAJEMEN BERITA HASIL LIPUTAN WARTAWAN

Nori Sahrn

Sekolah Tinggi Ilmu Ekonomi Riau
Jl. HR. Soebrantas Kota Pekanbaru, Indonesia
Email : norisahrn84@gmail.com

Abstract - With the development of increasingly sophisticated communication technology today. In the media of data communication that is needed right now is communication in the form of sending text messages, images, sound and video in real time. Basically a web-based service is the best solution to support the performance of journalists in managing news more updates and completing news in accordance with the journalistic code of ethics in avoiding Hoax news. Thus, every reporter whenever and wherever he is can send news data by accessing the website through a smartphone. Information in the form of news is something that is really needed by the community, an information that is presented as more accurate, good news so as to prioritize the truth so that it is more up to date. To get news, there are many tools that we can meet, including print and electronic media which are interesting to read. However, information seekers have limited space to move because they have to return to the workroom in preparing the news they want to present. So that many events and events are missed in this condition. The establishment of this information system provides a space for news seekers, especially journalists, to look for more accountable and more complete news and more news that will be obtained by news seekers. In presenting news, it is certainly more creative and logical.

Keywords - Information System, News, Journalists, Website, Smartphone

Abstrak - Dengan berkembangnya teknologi komunikasi yang semakin canggih saat ini. Dalam media komunikasi data yang sangat dibutuhkan saat ini adalah komunikasi berupa layanan pengiriman pesan teks, gambar, suara maupun video secara *real time*. Pada dasarnya layanan berbasis web merupakan solusi terbaik untuk menunjang kinerja wartawan dalam mengelola berita lebih update dan melengkapi berita sesuai dengan kode etik jurnalistik dalam menghindari berita Hoax. Dengan demikian setiap wartawan kapan dan dimanapun berada dapat melakukan pengiriman data-data berita dengan mengakses website melalui *smartphone*. Informasi dalam bentuk berita merupakan hal yang sangatlah dibutuhkan masyarakat, suatu informasi yang disajikan sebagai berita yang lebih akurat baik sehingga mengedepankan kebenaran sehingga lebih up to date. Untuk mendapatkan berita sangatlah banyak sarana yang dapat kita temui diantaranya baik media cetak maupun media elektronik yang menarik minat membaca. Akan tetapi, pencari informasi terbatas ruang gerak karena harus kembali ke ruang kerja dalam penyusunan berita yang ingin disajikan. Sehingga banyak peristiwa dan kejadian yang terlewatkan dalam kondisi tersebut. Dengan dibuatnya sistem informasi ini sangat memberikan ruang gerak para pencari berita terutama wartawan dalam mencari berita yang lebih akurat dan lebih lengkap serta lebih banyak berita yang akan didapatkan oleh pencari berita. Dalam penyajian berita tentunya lebih kreatif dan logis.

Kata kunci - Sistem Informasi, Berita, wartawan, Website, Smartphone

I. PENDAHULUAN

Teknologi informasi saat ini sangat mengedepankan cepat dan akurat dalam penyajiannya. Berbagai aspek sangat membutuhkan teknologi informasi sehingga memberikan kemudahan baik dalam penggunaan maupun pengelolaan. Pada umumnya pengolahan informasi dalam sebuah perusahaan sudah menjadi kewajiban selain sebagai promosi juga sebagai manajemen operasional lebih tersusun dengan rapi. Proses manual, dinilai tidak efektif dan efisien karena

dapat menyebabkan pemborosan dari segi waktu ataupun biaya, seperti halnya yang terjadi dalam sistem informasi manajemen berita hasil liputan wartawan.

Proses sistem informasi manajemen berita yang masih menggunakan bantuan media lain seperti email dinilai belum maksimal, karena wartawan tidak dapat menambah mengedit dan menghapus berita secara langsung. Kelemahan lain dari proses sistem informasi manajemen berita tersebut yaitu tidak dapat membagi hak akses sesuai dengan keinginan, karena sistem hak

akses pada email sudah ditetapkan oleh penyedia layanan email. Selain itu, setiap data berita yang masuk juga berhak di akses oleh penyedia layanan email, sehingga menyebabkan kurangnya privasi yang dimiliki oleh wartawan.

Melihat berbagai kelemahan yang ada, maka sebuah sistem informasi manajemen berita hasil liputan wartawan diperlukan untuk mengatasi permasalahan tersebut. Sebuah sistem yang diusulkan harus mampu memberikan hak privasi dimiliki oleh wartawan. Selain itu sistem juga harus dapat memberikan hak akses terhadap seluruh pihak yang terkait, sehingga wartawan dapat menambah, mengedit, dan menghapus berita secara langsung.

A. Landasan Teori

Landasan teori digunakan penulis untuk mempelajari dan memahami teori-teori yang menjadi pedoman yang diperoleh dari berbagai buku, jurnal dan juga internet yang melengkapi konsep dan teori, sehingga relevan dengan masalah yang diteliti.

Adapun landasan teori yang digunakan adalah sebagai berikut :

a. Analisis Sistem

Analisis Sistem yakni penghubung utama antara kelompok sistem informasi dan seluruh organisasi.[1]

b. Perancangan Sistem

Perancangan sistem adalah Detail bagaimana sistem akan memenuhi kebutuhan informasi sebagaimana ditentukan oleh analisis system[2]

c. Sistem Informasi Manajemen

Sistem Informasi Manajemen adalah kumpulan dari sub- sub *system* yang saling terintegrasi dan berkolaborasi untuk membantu manajemen dalam menyelesaikan masalah dan memberikan informasi yang berkualitas kepada manajemen dengan cara mengolah data menggunakan komputer sehingga bernilai tambah dan bermanfaat.[4]

d. Berita

Informasi atau berita dewasa ini merupakan hal yang sangatlah penting, dimanapun dan kapanpun setiap orang pasti akan memerlukan suatu informasi baik itu informasi dalam bentuk berita ataupun informasi-informasi lainnya.[3]

e. Liputan media

Liputan media yakni jumlah orang yang memperhatikan peristiwa *issue*, jumlah liputan media ini dipengaruhi oleh tanggapan publik, liputan koran tentang suatu isu saling mempengaruhi satu sama lain. [6]

f. Wartawan

Wartawan adalah sekelompok warga Negara yang menjalankan profesinya memenuhi hak asasi masyarakat berekspresi dan memperoleh informasi untuk mengembangkan diri dan lingkungan sosialnya sebagaimana di jamin oleh Pasal 28 F UUD 1945. [1]

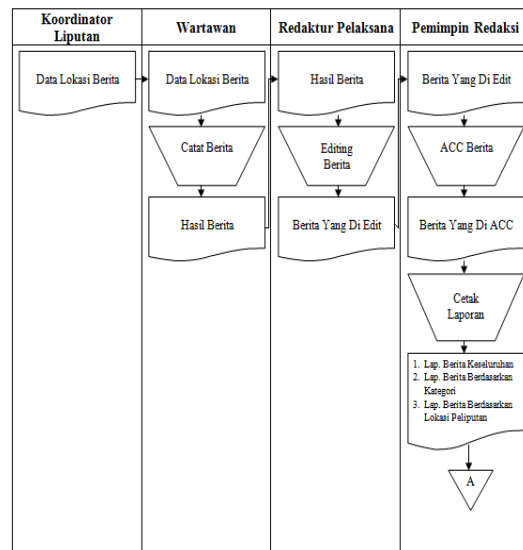
II. METODOLOGI PENELITIAN

A. Analisa Sistem

Analisa sistem digunakan untuk mengidentifikasi dan mengevaluasi berbagai kekurangan serta kelebihan yang terdapat pada sistem yang sudah dimiliki. Adapun penjabaran dari analisa sistem yang ada saat ini adalah sebagai berikut.

B. Analisa Sistem Yang Sedang Berjalan

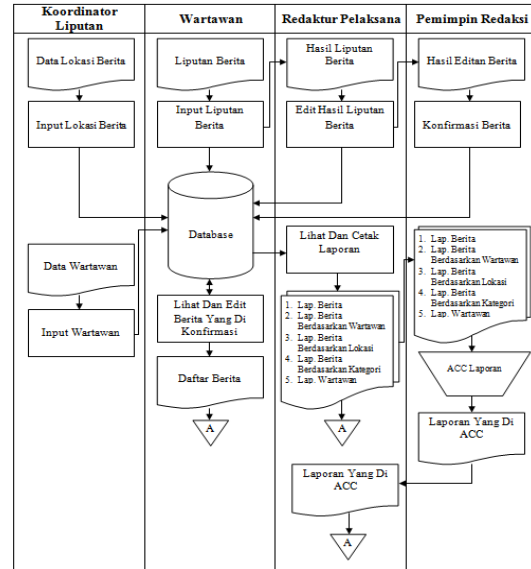
Sebelum melakukan pengembangan terhadap sistem yang sudah ada, maka diperlukan sebuah penelitian untuk memahami cara kerja dan melihat kekurangan pada sistem sistem yang sudah ada. Adapun gambaran dari analisa sistem yang sedang berjalan adalah sebagai berikut:



Gambar 1 Aliran Sistem Berjalan

Berdasarkan aliran sistem informasi yang sedang berjalan, dapat diketahui bahwa sistem sistem informasi manajemen berita hasil liputan yang terdapat saat ini mayoritas masih berjalan secara manual. Berikut merupakan penjelasan dari gambar aliran sistem informasi yang sedang berjalan pada beberapa media.

1. Koordinator Liputan memberikan lokasi berita yang akan di liput kepada wartawan.
2. Kemudian wartawan melakukan peliputan berita berdasarkan data yang di berikan oleh koordinator liputan dan mencatat hasil peliputan dalam bentuk berita.
3. Berita yang telah di catat kemudian di serahkan kepada redaktur pelaksana untuk dilakukan proses editing.
4. Setelah proses editing berita selesai kemudian berita tersebut di berikan kepada pemimpin redaksi untuk dapat di lihat dan kemudian di acc.
5. Setelah berita di acc oleh pemimpin redaksi kemudian berita baru dapat di cetak menjadi bentuk laporan.



Gambar 2 Aliran Sistem Yang Diusulkan

Gambar di atas merupakan gambaran dari sistem yang akan di usulkan untuk mengatasi kekurangan pada sistem yang ada sebelumnya. Berikut penjelasan dari sistem informasi manajemen berita hasil liputan yang akan di usulkan.

Berdasarkan penjelasan dari sistem yang telah berjalan, dapat di analisa beberapa permasalahan yang ada pada sistem tersebut. Permasalahan tersebut antara lain sebagai berikut:

1. Sulitnya wartawan dalam mengedit ataupun menambah berita jika terjadi kesalahan atau kekurangan data.
2. Proses sistem informasi manajemen berita hasil liputan menjadi lambat karena masih menggunakan cara manual, sehingga menyebabkan berita yang akan di tampilkan menjadi lambat.
3. Proses pencarian berita juga lebih sedikit sehingga mengurangi produktifitas wartawan dalam memberikan berita yang akurat, tajam dan terpercaya.

C. Analisa Sistem Yang Diusulkan

Berdasarkan analisa sistem yang sedang berjalan, maka dilakukan analisa sistem yang akan diusulkan untuk mengevaluasi beberapa kekurangan yang ada pada sistem yang berjalan. Adapun gambaran dari sistem yang diusulkan dapat digambarkan sebagai berikut:

1. Koordinator berita menginputkan lokasi peliputan wartawan ke dalam sistem yang akan di bangun.
2. Wartawan melihat lokasi peliputan ke dalam sistem dan melakukan peliputan berita. Kemudian berita yang di liput di catat dan di inputkan ke dalam sistem.
3. Setelah itu, redaktur pelaksana hanya tinggal masuk ke dalam sistem dan melakukan proses editing terhadap berita yang ada.
4. Proses selanjutnya, pemimpin redaksi melakukan pengecekan terhadap berita yang telah melalui proses editing. Kemudian setelah itu, pemimpin redaksi melakukan acc terhadap berita yang layak untuk di tampilkan dan memberikan berita tersebut kepada redaksi pelaksana.
5. Setelah seluruh proses selesai, kemudian wartawan dapat melihat berita yang telah di tampilkan dan melakukan proses editing apabila terdapat kesalahan.

Berdasarkan penjelasan tersebut dapat di analisa kelebihan dari sistem yang baru. Adapun beberapa kelebihan tersebut adalah sebagai berikut:

1. Proses system informasi manajemen berita hasil liputan wartawan berjalan lebih cepat, karena telah menggunakan sistem sepenuhnya.
2. Wartawan dapat melakukan proses editing langsung terhadap berita yang telah di acc apabila terdapat kesalahan.
3. Masing-masing user memiliki hak akses tersendiri untuk menjaga privasi lebih baik.
4. Laporan yang akan di dihasilkan lebih cepat dan lebih terinci dari sistem yang sebelumnya.

user yang ada akan terlibat ke dalam sistem dan harus menjalankan sistem yang akan di bangun.

D. Perancangan Global

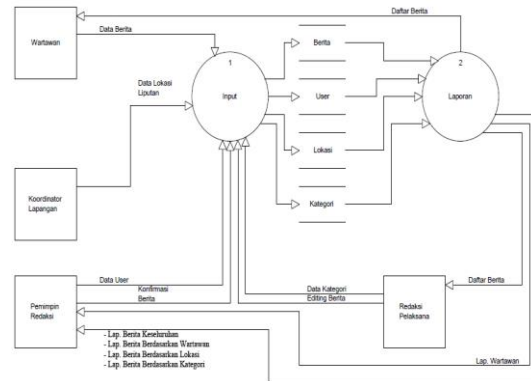
Perancangan global merupakan sebuah Perancangan yang menggambarkan sistem secara menyeluruh. Pada tahap Perancangan global akan digambarkan dengan diagram diantaranya : *Context Diagram*, *Data Flow Diagram*, dan *Entity Relationship Diagram*.

F. Data Flow Diagram

Data Flow Diagram yakni gambaran terinci sistem yang disusun berdasarkan *Context Diagram* dan dibuat secara lebih rinci jika dibandingkan dengan *Context Diagram*. Adapun gambaran dari *Data Flow Diagram* pada sistem sistem informasi manajemen berita adalah sebagai berikut:

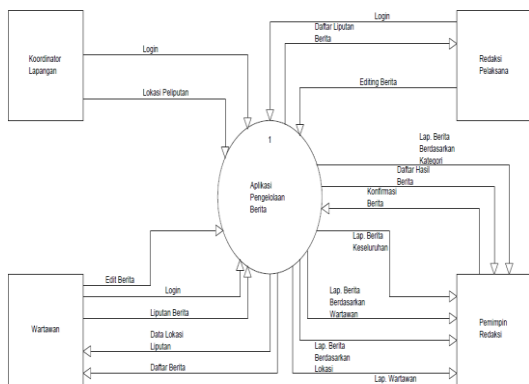
E. Context Diagram

Context Diagram merupakan Perancangan yang menggambarkan sistem secara umum. Penggambaran *Context Diagram* pada umumnya menggunakan 3 buah simbol, yaitu simbol persegi yang menggambarkan seorang user yang terlibat dalam sistem, simbol lingkaran yang menggambarkan suatu proses secara menyeluruh, dan anak panah yang menggambarkan aliran data. Adapun gambaran mengenai *Context Diagram* sistem informasi manajemen berita adalah sebagai berikut:



Gambar 4 Data Flow Diagram

Pada gambar *Data Flow Diagram* tersebut, dapat di lihat proses yang lebih rinci jika di bandingkan dengan *Context Diagram*. Pada diagram ini setiap proses baik itu input ataupun output di bangun secara terpisah.

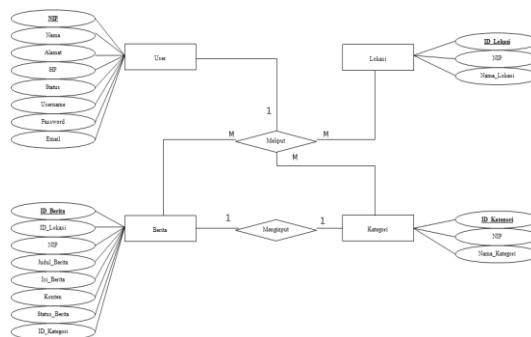


Gambar 3 Context Diagram

Berdasarkan gambaran yang ada pada diagram di atas, dapat di ketahui bahwa sistem informasi manajemen berita memiliki 4 user interface. Seluruh

G. Entity Relationship Diagram

Diagram ini untuk mengetahui hubungan antara masing-masing data pada sistem sistem informasi manajemen berita. Perancangan *Entity Relationship Diagram* di buat berdasarkan gambar yang terdapat pada *Data Flow Diagram*.



Gambar 5 Entity Relationship Diagram

Diagram 5 menggambarkan suatu bentuk relasi antara setiap tabel yang akan digunakan dalam sistem sistem informasi manajemen berita.

H. Perancangan Terinci

Perancangan terinci yakni Perancangan yang menggambarkan perancangan sistem secara lebih rinci. Pada tahapan ini akan terlihat bentuk interface yang akan dirancang pada sistem sistem informasi manajemen berita. Adapun tahapan yang terdapat pada Perancangan terinci terdiri dari Perancangan Output, Perancangan Input, serta Perancangan Database.

I. Perancangan Output

Perancangan output merupakan sebuah Perancangan interface yang menggambarkan keluaran dari sistem yang akan di bangun. Berikut merupakan Perancangan output.

1. Laporan Wartawan

No. 9(3)	Nama Wartawan X(25)	Alamat X(30)	HP X(13)	Email X(30)
9(3)	X(25)	X(30)	X(13)	X(30)

Mengetahui
Pekabaru, 99-99-9999
Pimpinan Redaksi
(X(25))

Gambar 6 Laporan Wartawan

Laporan wartawan digunakan menginformasikan seluruh wartawan dalam suatu organisasi. Laporan wartawan diperoleh dari data user yang memiliki status sebagai wartawan.

2. Laporan Berita Keseluruhan

Bulan : 99-9999				
No. 9(3)	Nama Wartawan X(25)	Judul Berita X(125)	Kategori X(25)	Lokasi Liputan X(35)
9(3)	X(25)	X(125)	X(25)	X(35)

Mengetahui
Pekabaru, 99-99-9999
Pimpinan Redaksi
(X(25))

Gambar 7 Laporan Berita Keseluruhan

Laporan berita keseluruhan akan digunakan untuk menginformasikan seluruh berita.

3. Laporan Berita Berdasarkan Wartawan

Nama Wartawan : X(25)			
No. 9(3)	Tanggal 99-99-9999	Judul Berita X(125)	Kategori X(25)
9(3)	99-99-9999	X(125)	X(25)

Mengetahui
Pekabaru, 99-99-9999
Pimpinan Redaksi
(X(25))

Gambar 8 Laporan Berita Berdasarkan Wartawan

Laporan berita ini akan digunakan untuk melakukan konfirmasi terhadap berita yang telah di masukkan oleh wartawan.

4. Laporan Berita Berdasarkan Lokasi

Bulan : 99-9999			
Lokasi Liputan : X(35)			
No. 9(3)	Nama Wartawan X(25)	Judul Berita X(125)	Kategori X(25)
9(3)	X(25)	X(125)	X(25)

Mengetahui
Pekabaru, 99-99-9999
Pimpinan Redaksi
(X(25))

Gambar 9 Laporan Berita Berdasarkan Lokasi

Laporan tersebut akan digunakan untuk menginformasikan lokasi berita yang telah diliput.

5. Laporan Berita Berdasarkan Kategori

Bulan : 99-9999			
Kategori : X(25)			
No. 9(3)	Nama Wartawan X(25)	Judul Berita X(125)	Lokasi Liputan X(35)
9(3)	X(25)	X(125)	X(35)

Mengetahui
Pekabaru, 99-99-9999
Pimpinan Redaksi
(X(25))

Gambar 10 Laporan Berita Berdasarkan Kategori

Laporan tersebut digunakan untuk membagi beberapa berita hasil liputan wartawan ke dalam berbagai kategori.

J. Perancangan Input

Perancangan input merupakan sebuah Perancangan interface yang menggambarkan masukan dari sistem yang akan di bangun. Berikut merupakan Perancangan input.

1. Form User

Gambar 11 Form User

2. Form Berita

Gambar 12 Form Berita

3. Form Lokasi

Gambar 13 Form Lokasi

4. Form Kategori

Gambar 14 Form Kategori

5. Form Login

Gambar 15 Form Login

K. Perancangan Database

Perancangan database merupakan sebuah Perancangan yang menggambarkan suatu media penyimpanan dari sistem yang akan di bangun. Berikut merupakan Perancangan database.

1. Tabel 3.1 User

Nama Database : pengelolaan
 Nama Tabel : User
 Primary Key : NIP

Field	Type	Size	Description
NIP	Char	10	No. Induk Pegawai
Nama	Varchar	25	Nama Pegawai
Alamat	Varchar	30	Alamat
HP	Varchar	13	No. HP
Status	Varchar	20	Status
Email	Varchar	30	Email
Username	Varchar	10	Username
Password	Varchar	10	Password

2. Tabel 3.2 Berita

Nama Database : pengelolaan
 Nama Tabel : Berita
 Primary Key : ID_Berita

Field	Type	Size	Description
ID_Berita	Integer	10	Primary Key
ID_Lokasi	Integer	10	Foreign Key
NIP	Varchar	10	Foreign Key
ID_Kategori	Integer	10	Foreign Key
Judul_Berita	Text	125	Judul Berita
Isi_Berita	Text	5000	Isi Berita
Konten	Text	30	Gambar
Status_Berita	Varchar	20	Status Berita
Tanggal	Date	10	Tanggal

3. Tabel 3.3 Kategori

Nama Database : pengelolaan
 Nama Tabel : Kategori
 Primary Key : ID_Kategori

Field	Type	Size	Description
ID_Kategori	Integer	10	Primary Key
Nama_Kategori	Varchar	20	Nama Kategori

4. Tabel 3.4 Lokasi
 Nama Database : pengelolaan
 Nama Tabel : Lokasi
 Primary Key : ID_Lokasi

Field	Type	Size	Description
ID_Lokasi	Integer	10	Primary Key
NIP	Char	10	Foreign Key
Nama_Lokasi	Varchar	30	Nama Lokasi

III. HASIL DAN PEMBAHASAN

A. User Interface

1. Halaman Login

Gambar 16 Halaman Login

2. Halaman Utama

Gambar 17 Halaman Utama

3. Form User

Gambar 18 Form User

4. Form Lokasi

No	Nama Wartawan	Lokasi	Pilihan
1	Eko	Rumbai	Edit Hapus
2	Eko	Harapan Raya	Edit Hapus

Gambar 19 Form Lokasi

5. Form Kategori

No	Kategori Berita	Pilihan
1	Obituary	Edit Hapus
2	Obituary	Edit Hapus
3	Umum	Edit Hapus
4	Politik	Edit Hapus

Gambar 20 Form Kategori

6. Form Berita

Gambar 21 Form Berita

7. Laporan Wartawan

Laporan Wartawan				
No	Nama Wartawan	Alamat	HP	Email
1	Eko	Panam		eko@gmail.com

Mengetahui : _____
 Pekanbaru, _____
 Pemimpin Redaksi

Gambar 22 Laporan Wartawan

8. Laporan Berita Keseluruhan

Laporan Berita Keseluruhan				
Bulan/Tahun :				
No	Nama Wartawan	Judul	Kategori	Lokasi Liputan
1	Eko	Judul Baru Dan Keren Untuk Berita	Olahraga	Harapan Raya

Mengetahui : _____
 Pekanbaru, _____
 Pemimpin Redaksi

Gambar 23 Laporan Berita Keseluruhan

9. Laporan Berita Berdasarkan Wartawan

Laporan Berita Berdasarkan Wartawan				
Nama Wartawan : Eko				
No	Tanggal	Judul	Kategori	Lokasi Liputan
1		Judul Baru Dan Keren Untuk Berita	Olahraga	Harapan Raya

Mengetahui : _____
 Pekanbaru, _____
 Pemimpin Redaksi

Gambar 24 Laporan Berita Berdasarkan Wartawan

10. Laporan Berita Berdasarkan Lokasi

Laporan Berita Berdasarkan Lokasi				
Bulan/Tahun : Nama Lokasi : Harapan Raya				
No	Nama Wartawan	Judul	Kategori	Lokasi
1	Eko	Judul Baru Dan Keren Untuk Berita	Olahraga	Harapan Raya

Mengetahui : _____
 Pekanbaru, _____
 Pemimpin Redaksi

Gambar 25 Laporan Berita Berdasarkan Lokasi

11. Laporan Berita Berdasarkan Kategori

Laporan Berita Berdasarkan Kategori				
Bulan/Tahun : Nama Lokasi : Olahraga				
No	Nama Wartawan	Judul	Kategori	Lokasi
1	Eko	Judul Baru Dan Keren Untuk Berita	Olahraga	Harapan Raya

Mengetahui : _____
 Pekanbaru, _____
 Pemimpin Redaksi

Gambar 26 Laporan Berita Berdasarkan Kategori

IV. KESIMPULAN

Setelah melakukan implementasi sistem informasi manajemen berita hasil liputan wartawan, diperoleh beberapa kesimpulan sebagai berikut:

1. Dengan adanya sistem yang dibangun dapat mempermudah wartawan dalam mengedit ataupun menambah berita jika terjadi kesalahan.
2. Hak akses dalam proses pengelolaan berita hasil liputan dapat dibagi sesuai kebutuhan.
3. Menambah privasi yang dimiliki oleh wartawan.
4. Mempermudah proses pengelolaan berita mulai dari peliputan, editing, sampai proses konfirmasi berita sehingga berita siap di sajikan untuk masyarakat.

DAFTAR PUSTAKA

[1] Basuki, Murya Arief, (2009), *Analisa Website Universitas Maria Kudus*, Universitas Maria Kudus.

[2] Jogianto, (2003), *Sistem Teknologi Informasi*, Andi, Yogyakarta.

[3] Malang, Harijanto, (2014), *Perlindungan Hukum Terhadap Wartawan Dalam Peliputan Berita-Berita Pemerintahan Dan Masyarakat*, Universitas Sam Ratulangi, Manado.

[4] Nori Sahrin, (2018), *Sistem Informasi Manajemen Aset Perusahaan Listrik Negara (PLN) Berbasis Web Pada Rayon Kuala Enok Kabupaten Indragiri Hilir*, Universitas Muhammadiyah Sumatra Barat, Padang.

- [5] Suarga, (2012), *Algoritma dan Pemrograman*, Andi, Yogyakarta.
- [6] Sulistyasningtyas, Ike Devi., (2004), *Pemberitaan Di Media Massa Sebagai Pembentuk Reputasi Organisasi*, Universitas Atma Jaya, Yogyakarta.
- [7] Sutabri, Tata, (2012), *Analisis Sistem Informasi*, Andi, Yogyakarta.